

Не следует открывать двери более чем на 90 - это приводит к поломке петель.  
При ослаблении крепления соединений необходимо периодически подтягивать винты.

**Инструкция по эксплуатации мебельных фасадов,  
на основе МДФ.**

Фасады мебельные устанавливаются в корпусную мебель, которая эксплуатируется внутри жилых помещений с отсутствием резких перепадов температуры и относительной влажности воздуха не более 70%.

Рекомендуемая температура среды эксплуатации от +10 С до +50С.

В целях продления срока эксплуатации фасадов необходимо учитывать следующее:

**Не рекомендуется:**

- подвергать фасады длительному воздействию горячего воздуха (неплотно закрытая духовка пар кипящей воды, излучение ламп накаливания, СВ- излучение). Это может привести к отслоению или деформации пленки ПВХ.
  - использовать в дизайне мебели осветительные приборы, расположенные от поверхности фасадов на расстоянии менее 10 см. Это может привести к локальному изменению цвета пленки;
  - использовать для очистки поверхности абразивные порошки и растворители.
- Абразивная устойчивость зависит от типа пленки и варьируется от 400 до 750 оборотов по Таберу согласно стандарту DIN 68765.

**Не допускается:**

- контакт поверхностей фасадов без фрезеровки (торцов включительно) с температурами более +60 С;
- контакт поверхностей фасадов с фрезеровкой с температурами более +50С;
- резкий перепад температуры.

**Упаковка и транспортировка:**

- фасады упакованы в гофрокартон, обеспечивающий сохранность фасадов от повреждений и загрязнений, отвечающий требованиям нормативной документации п/п 2.5.1 ГОСТ 16371-2014,
- фасады транспортируются всеми видами транспорта в крытых транспортных средствах, а также в контейнерах п/п 5.1 ГОСТ 16371-2014.
- транспортирование осуществляется в соответствии с правилами перевозки грузов, действующими на каждом виде транспорта.

Компания "Алмаз" гарантирует соответствие фасадов ГОСТу 16371-2014 и высокое качество при соблюдении условий транспортирования, хранения сборки и эксплуатации. **Гарантийные обязательства**

Предприятие-изготовитель гарантирует соответствие изделия требованию ГОСТ 16371-2014 при соблюдении потребителем условий эксплуатации и хранения.

Гарантийный срок эксплуатации 24 месяца. Срок исчисляется со дня продажи изделия.

Гарантия не распространяется на мебель, имеющую механические повреждения (изломы, царапины, и др.), возникшие в процессе неправильной сборки и эксплуатации, утолщение деталей от попадания на них влаги (разбухание), возникшее от неправильного ухода за мебелью, не имеющую штампа ОТК в свидетельстве о приемке.

Дефекты производственного характера, обнаруженные в течение гарантийного срока, устраняются за счет предприятия-изготовителя.

Дефектами мебели не являются:

- незначительная разнооттеночность и разнофактурность облицовочных тканей и кожзаменителей, «бликование» их при изменении освещенности;
  - легкие складки на облицовочном материале мягких элементов, возникающие после снятия нагрузок и исчезающие после разглаживания рукой;
  - потертости мебельных покрытий, возникшие в результате эксплуатации мебели
- Срок службы изделия - 10 лет.



## Паспорт и инструкция по сборке мебели корпусной бытовой «Соната»

### Шкаф угловой ЛД.628050.000ПС

#### СВИДЕТЕЛЬСТВО О ПРИЕМКЕ

Шкаф угловой

ЛД.628050.000ПС

Изготовлен в соответствии с обязательными требованиями государственных стандартов, действующей технической документацией и признан годным для эксплуатации.

Штамп ОТК \_\_\_\_\_

Дата продажи \_\_\_\_\_

Штамп магазина \_\_\_\_\_

ООО "АЛМАЗ" Россия, 347360, г. Волгодонск, Ростовская обл.  
Ул. 7-я Заводская, 56. Тел. (86392) 7-79-78, факс 7-75-49.

17.02.2021г ф18  
Разраб: К.Е №3022

### Уважаемый покупатель!

Для удобства транспортирования и предотвращения повреждения, изделия поставляются в разобранном виде. Стоимость сборочных работ в стоимость изделия не включена.

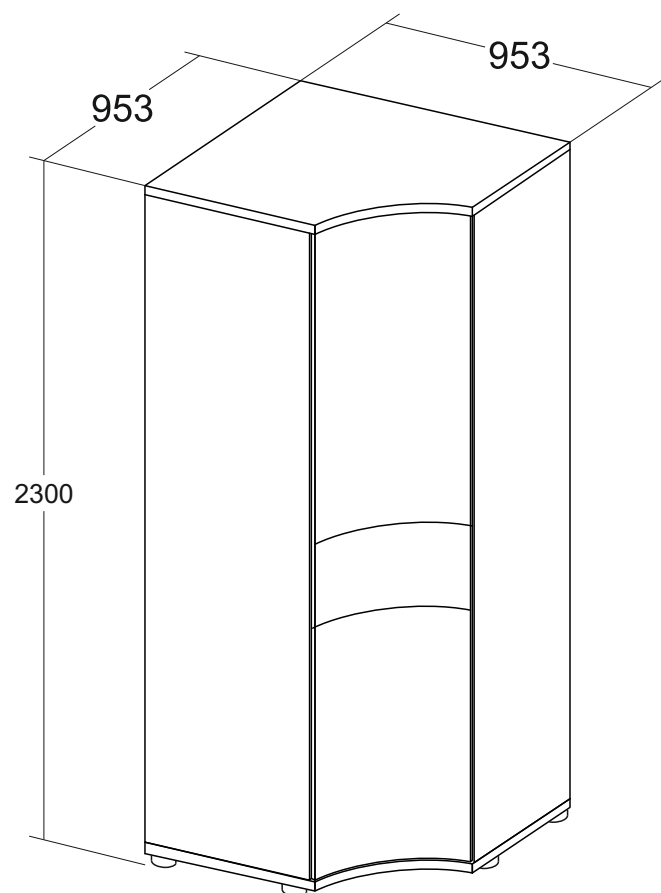
### Внимание!!

**Сохраняйте этикетки с обозначением изделия до полной сборки.**

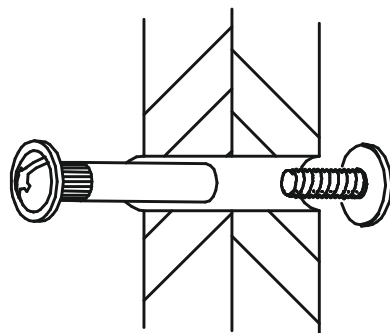
### Технические характеристики

Набор мебели корпусной бытовой "Соната" изготовлен в соответствии с требованиями ГОСТ 16371-2014. "Мебель. Общие технические условия."  
Декларация о соответствии ЕАЭС № RU Д-РУ.АМ05.В.12053/20. Действительна по 16.12.2025г.

**Внимание! Предприятие-изготовитель оставляет за собой право вносить незначительные изменения, не ухудшающие качество изделия.**



После сборки соедините шкаф с соседним элементом из набора “Соната” стяжкой межсекционной, предварительно просверлив отверстия диаметром 5мм.



### Регулировка двери.

Регулировка двери осуществляется следующим образом:

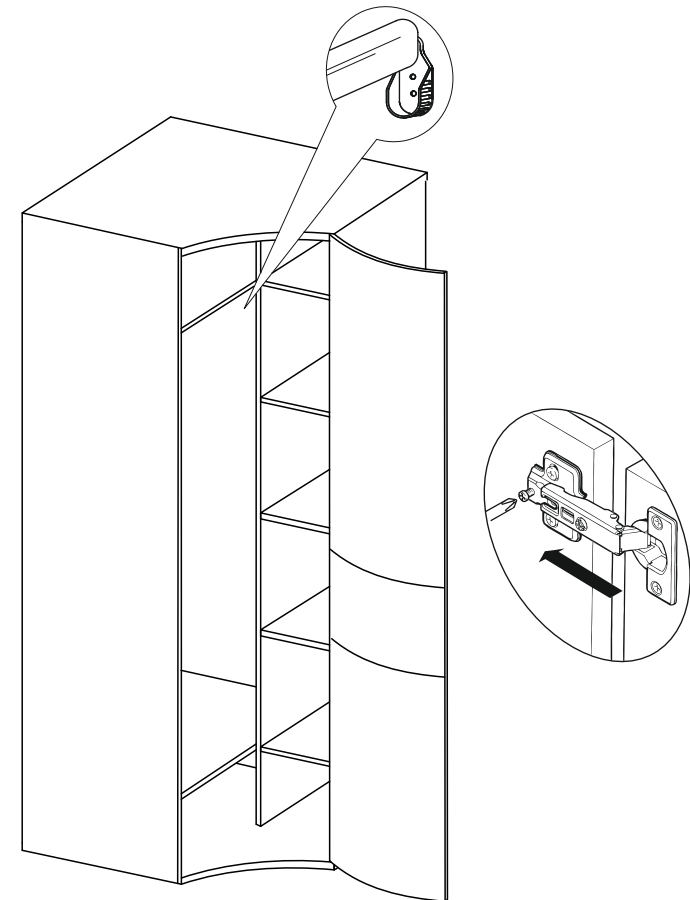


### Упаковочная ведомость

Наименование детали	Маркировочный №	Кол-во	№ по рис.	Пакет №
Горизонт верхний	628050.001	1	1	1
Горизонт нижний	628050.002	1	2	
Стенка правая	628050.003	1	3	2
Стенка левая	628050.004	1	4	
Стенка задняя	628050.005	1	5	
Стенка внутренняя	628050.006	1	6	
Полка-горизонт	628050.007	5	7	1
Горизонт	628050.008	2	8	
Распорка	628050.009	1	9	2
Дверь	628050.010	2	10	3
Дверь средняя	628050.011	1	11	
Цоколь	628050.012	1	12	
Цоколь	628050.013	1	13	1
Стенка задняя ДВП 557x945	628050.014	4	14	2
Стенка задняя ДВП 355x1350	628050.015	1	15	
Брус соединительный L-920		3	16	
Брус соединительный L-330		1	17	
Стенка задняя ДВП 355x890	628050.015	1	18	
Фурнитурный пакет		1		1

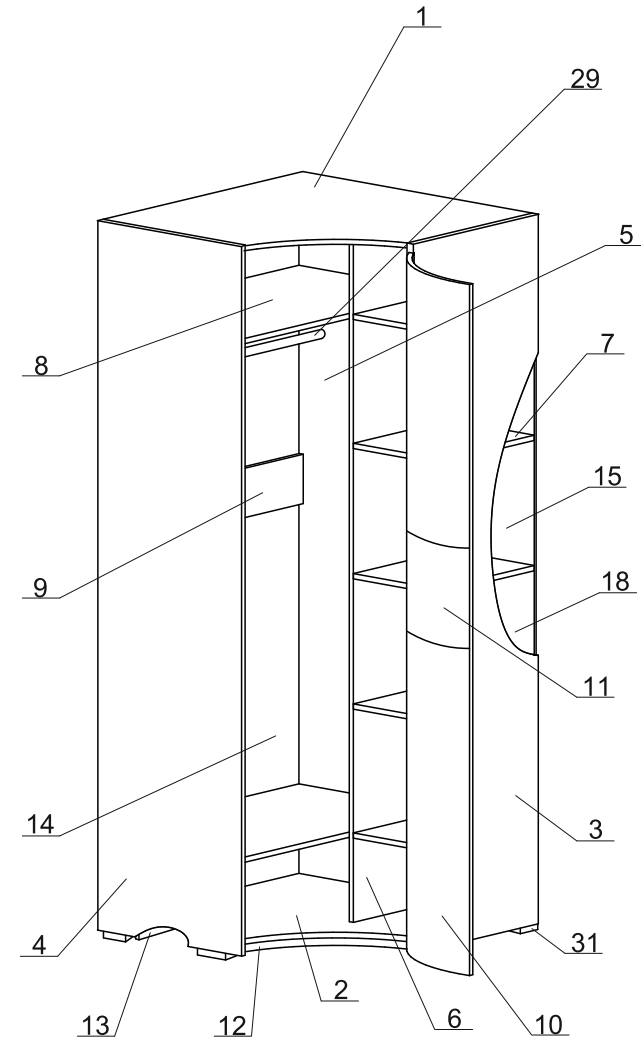
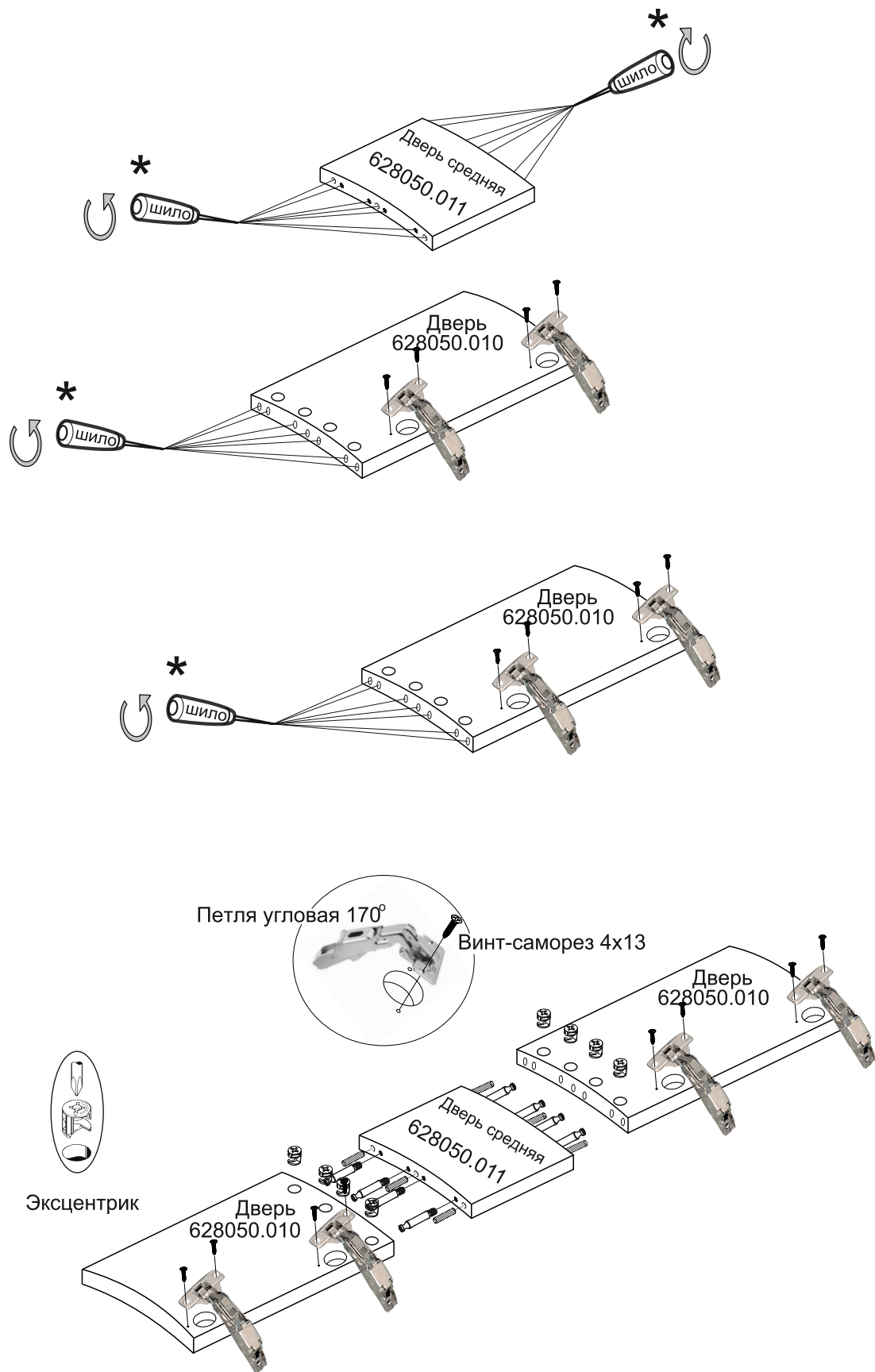
### Комплект фурнитуры

Наименование		Количество
Винт-саморез 3,5x16		16
Гвоздь 1,6x25		60
Шкант 8x30		46
Винт-саморез 4x13		8
Евровинт 7x50		23
Эксцентрик		38
Шток эксцентрика		38
Петля угловая 170°		4
Площадка установочная		4
Штанга 915мм		1
Штангодержатель		2
Подпятник под гвоздь		6
Уголок крепежный		2
Ключ для евровинта		1
Ручка		1
Заглушка		46
Стяжка межсекционная		2



В отверстие диаметром 5 мм прикрутить ручку

**Перед сборкой двери, пробить отверстия по торцам деталей!**



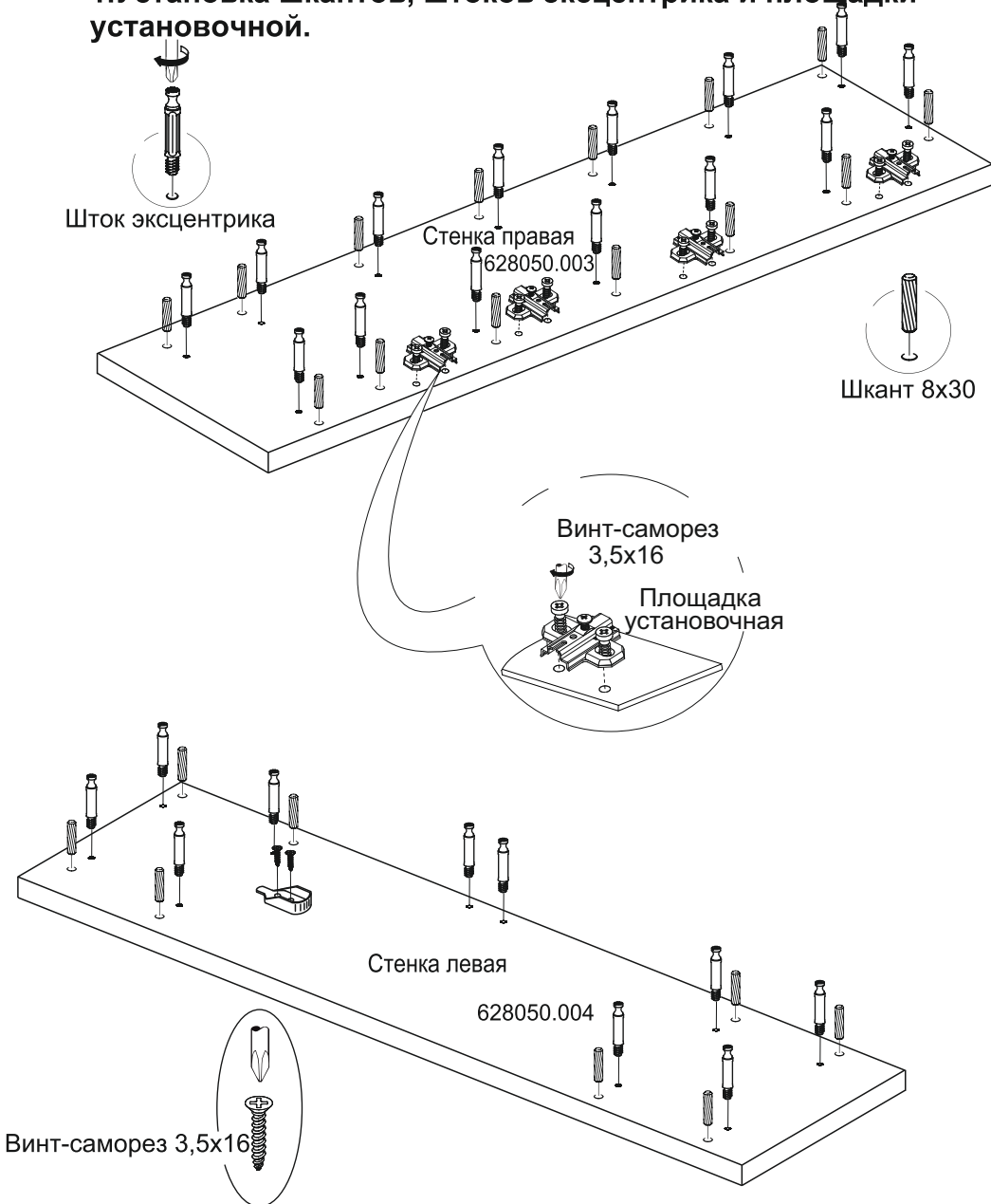
## Инструкция по сборке.

Учитывая конструктивные и функциональные особенности производитель рекомендует пользоваться услугами профессиональных сборщиков. При самостоятельном монтаже Вам необходимо руководствоваться настоящей инструкцией и схемами сборки отдельных изделий. Фирма-производитель не несет ответственность за повреждения, полученные в результате неправильной сборки.

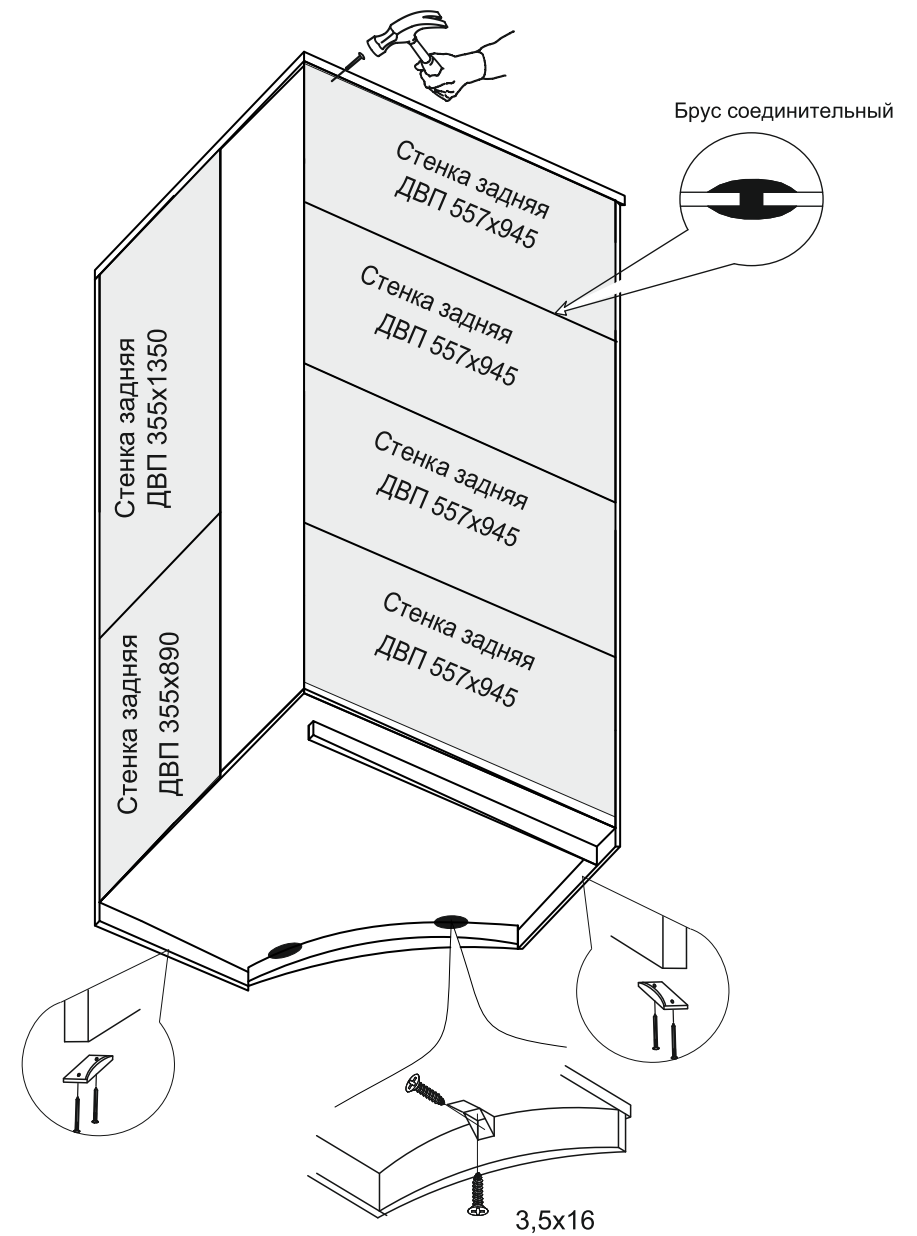
Изделия следует собирать на ровном полу, покрытом тканью или бумагой. Для работы необходимо иметь молоток, деревянный брусок, обернутый тканью, отвертки, угольник 90°, ножницы, рулетку, линейку, клей ПВА.

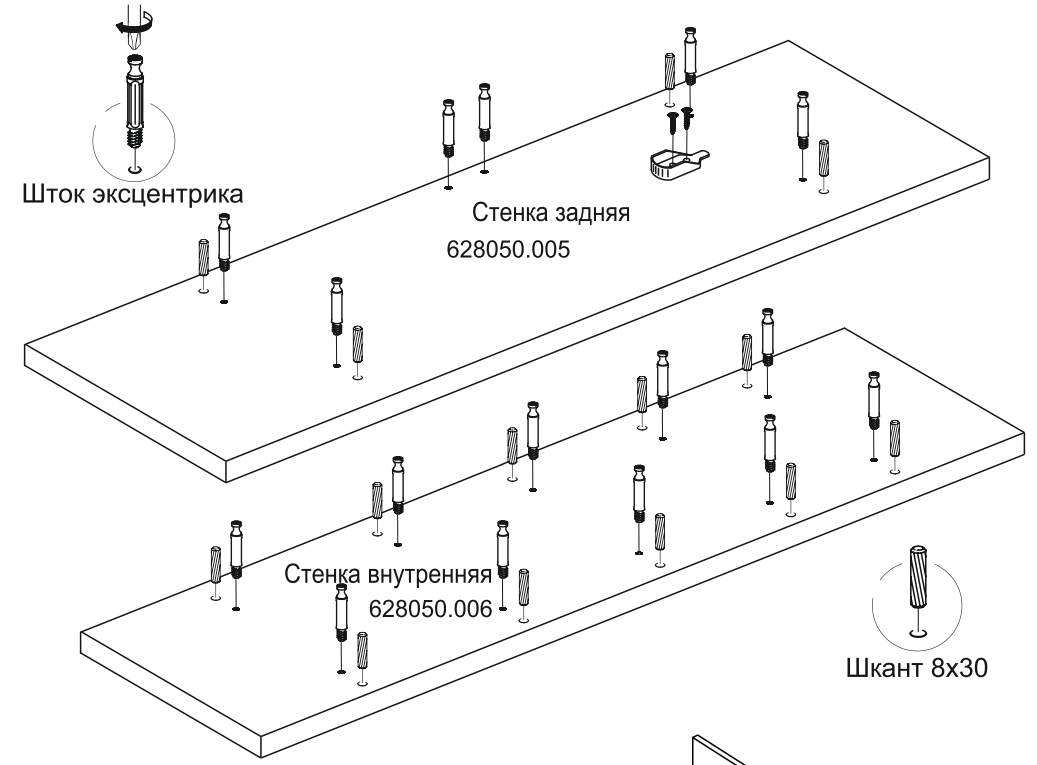
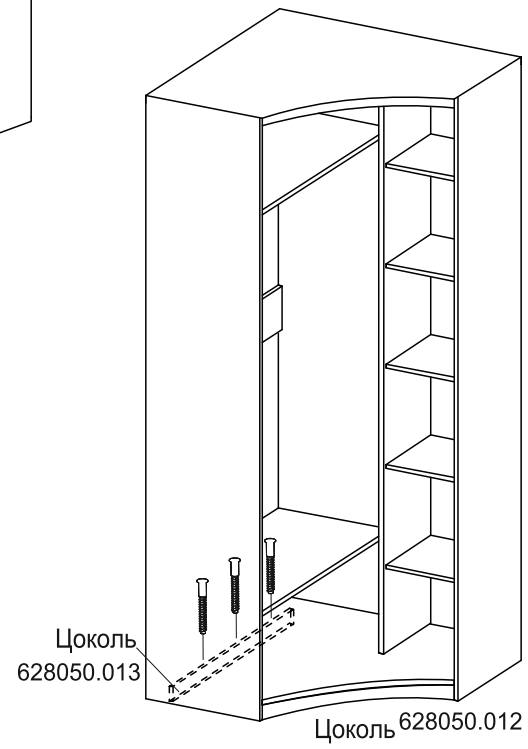
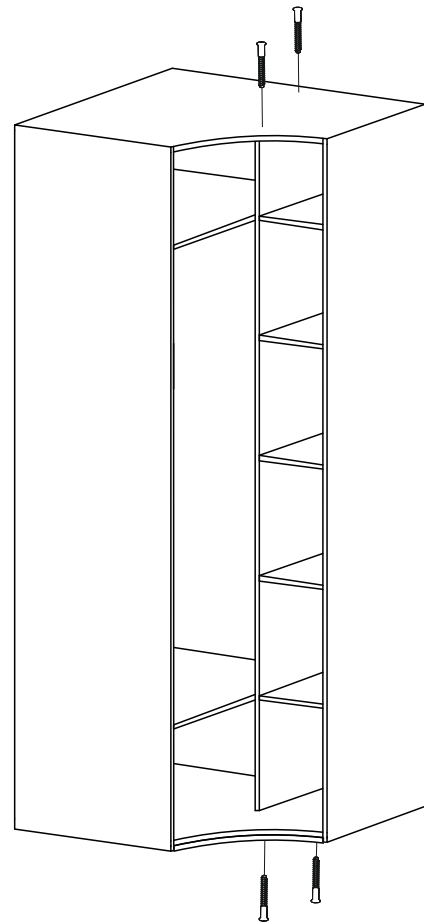
### Последовательность сборки.

#### 1. Установка шкантов, штоков эксцентрика и площадки установочной.



С помощью угольника выставить углы 90 градусов, после чего прибить стенки задние ДВП.





## 2. Сборка корпуса.

